

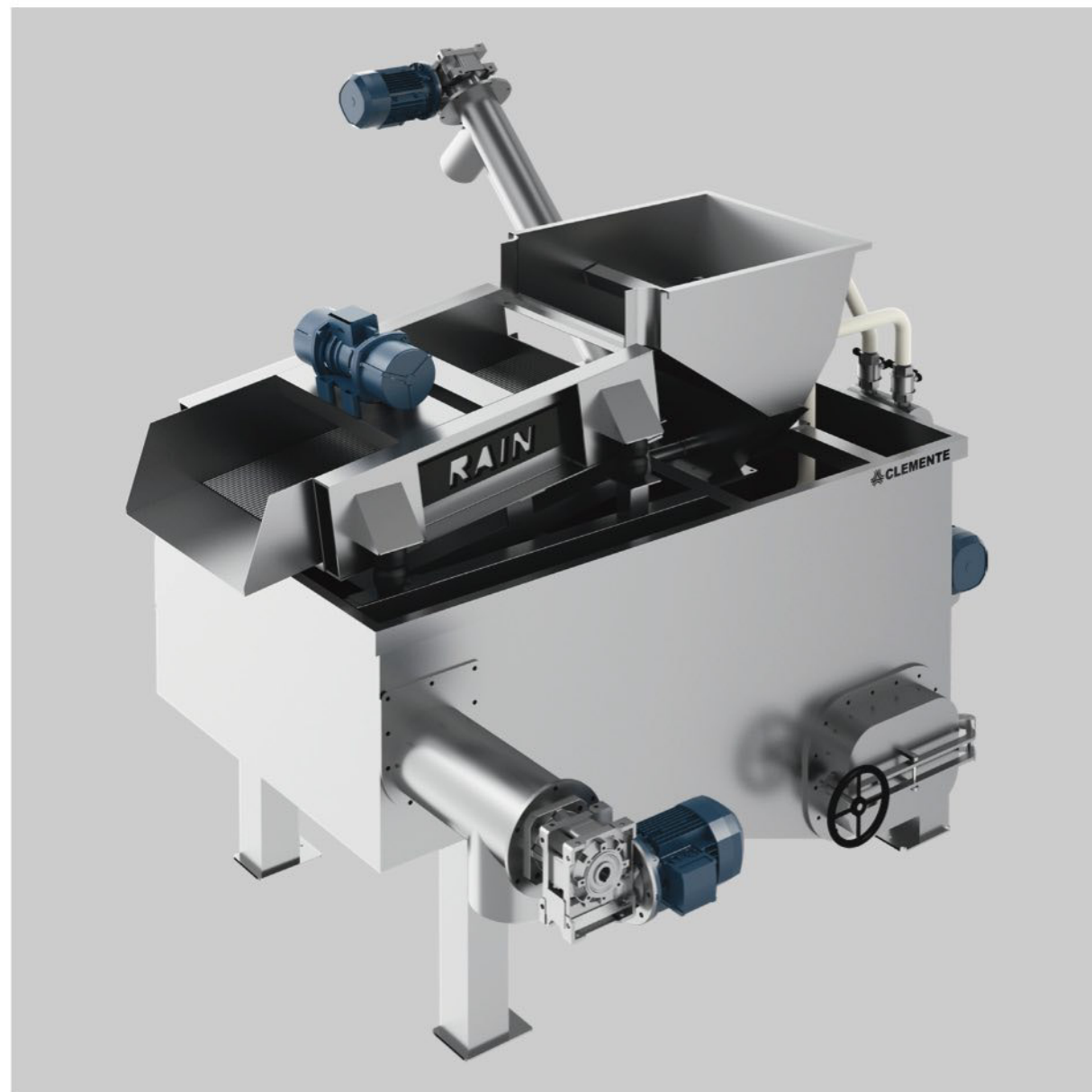
La lavatrice Rain è in grado di lavorare fino a 4 t/h di olive. La Rain è composta da una tramoggia di ricezione olive ove, durante la prima fase di lavaggio, avviene anche la decantazione dei corpi solidi come le pietre.

I corpi solidi vengono espulsi in maniera continua da una coclea e, successivamente, vengono vagliati attraverso il vibrovaglia.

15 Il vibrovaglia permette anche l'eliminazione di corpi estranei come le foglie che vengono anch'esse espulse tramite coclea.

La seconda ed ultima fase di lavaggio delle olive consiste in un getto d'acqua potabile.

La Rain è provvista di una vasca integrata di decantazione dell'acqua di circa 1,4 mc e un sistema di filtraggio che ne consente il riciclo.



#### CARATTERISTICHE TECNICHE

Modello	5LV/10X
Lunghezza	2450 mm
Larghezza	2000 mm
Altezza	1750 mm
Peso	800 kg
Capacità	4 t/h
Materiale di costruzione	AISI 304
Vac	400
Hz	50 Hz
Linea di alimentazione	3F+T
Motore Elettrico	5,5 KW

